

## DATENBLATT ROTARION

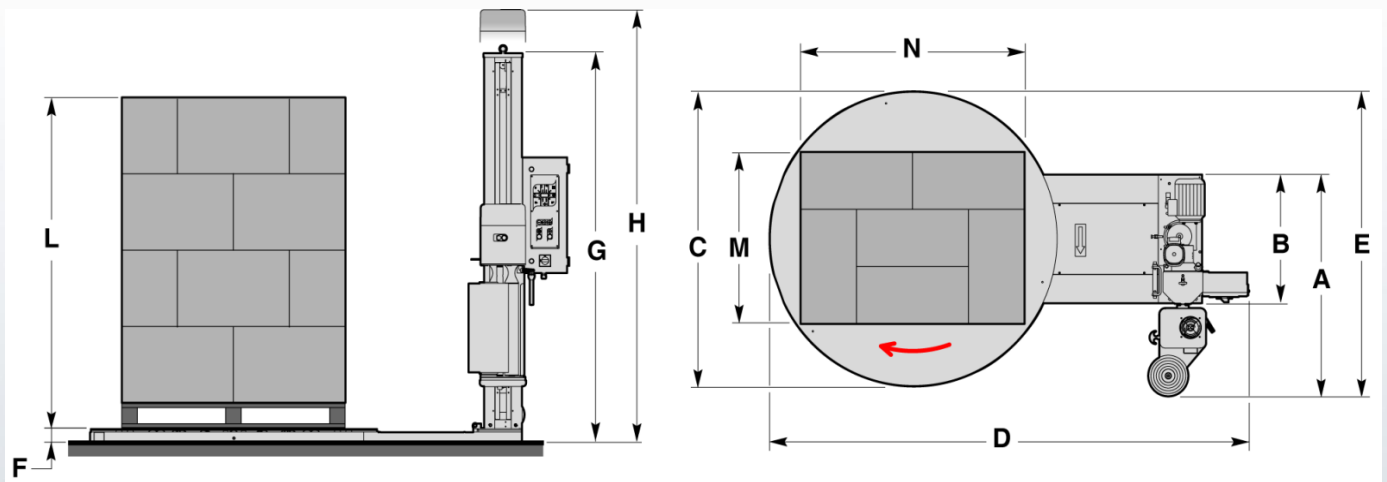
Der **ROTARION** ist das Basismodell eines Drehteller-Stretchwicklers im Seevetec-Portfolio. Er eignet sich als erster Einstieg in die maschinelle Palettenumwicklung und ist für formstabile Packgüter bis maximal 1.200 kg ausgelegt. Bei einfachster Bedienung lassen sich Paletten von max. 1.200 x 1.200 mm und einer maximalen Höhe von 2.200 mm einstretchen. Der **ROTARION** hat eine mechanische Folienbremse zur Einstellung der Folienspannung und einen Drehteller-Durchmesser von 1.650 mm (größere Teller optional). Er ist mit geschlossenem Drehteller zum Aufbau auf das Fundament zwecks Beschickung durch Gabelstapler oder mit Einbaurahmen in das Fundament zur Beschickung durch Hubwagen lieferbar. Anschluss an 230V/50 Hz Netzspannung.

### Technische Daten

- Stretchhöhe 2.200mm
- Packgüter max. 1.200 x 1.200 mm
- Stromversorgung 230V/50 Hz
- Drehteller-Durchmesser 1.650 mm
- max. Belastung 1.200 kg
- Leistung ca. 20 Paletten pro Stunde



**Geräteskizze:**



Beschreibung	Maßeinheit	Ø C	L
--------------	------------	-----	---

### Außenabmessungen

Außenabmessungen				
<b>A</b>	mm	1500 / 1650	2000 / 2500	1280
<b>B</b>	mm	1500 / 1650	2000 / 2500	720
<b>D</b>	mm	1500	2000 / 2500	2510
	mm	1650	2000 / 2500	2750
<b>E</b>	mm	1500	2000 / 2500	1670
	mm	1650	2000 / 2500	1745
<b>F</b> (Standardausführung).	mm	1500	2000 / 2500	75.5
<b>F</b> (Optionsausführung).	mm	1650	2000 / 2500	77.5
<b>G</b>	mm	1500 / 1650	2000	2240
	mm	1500 / 1650	2500	2740
<b>H</b>	mm	1500 / 1650	2000	2460
	mm	1500 / 1650	2500	2960
Ladegutmaße				
<b>L</b>	mm	1500 / 1650	2000	2000
	mm	1500 / 1650	2500	2500
<b>M</b>	mm	1500	2000 / 2500	800
	mm	1650	2000 / 2500	1000
<b>N</b>	mm	1500	2000 / 2500	1200
	mm	1650	2000 / 2500	
Technische Eigenschaften				
Anschlußspannung	Volt			220/240 1Ph
				220/240 3Ph
				380/415 3Ph+N
Stromfrequenz	Hz			50/60