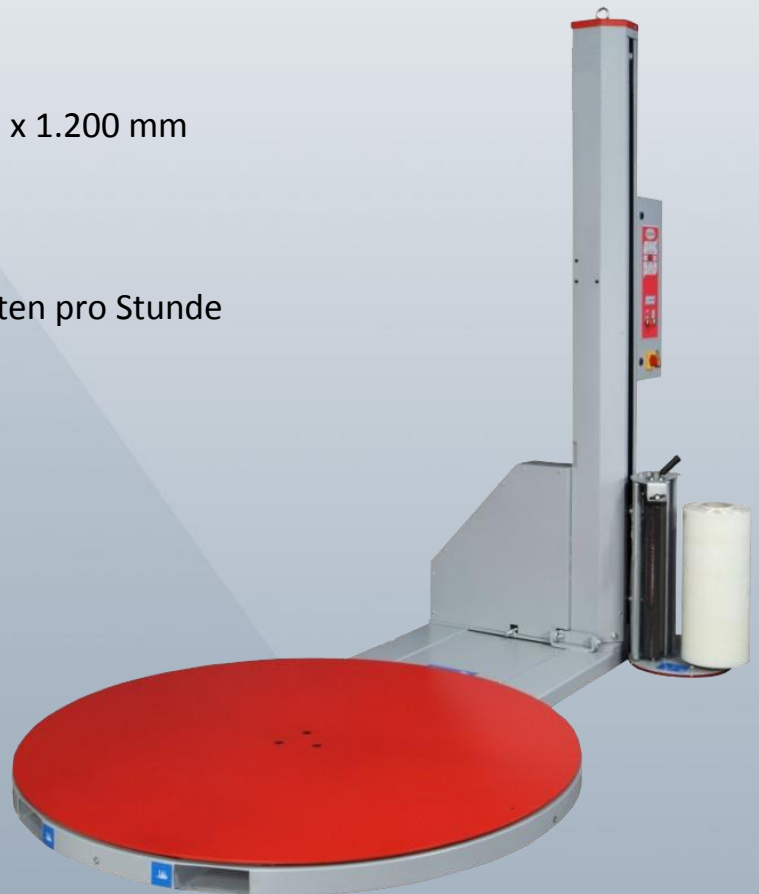


DATENBLATT ROTARION SMART

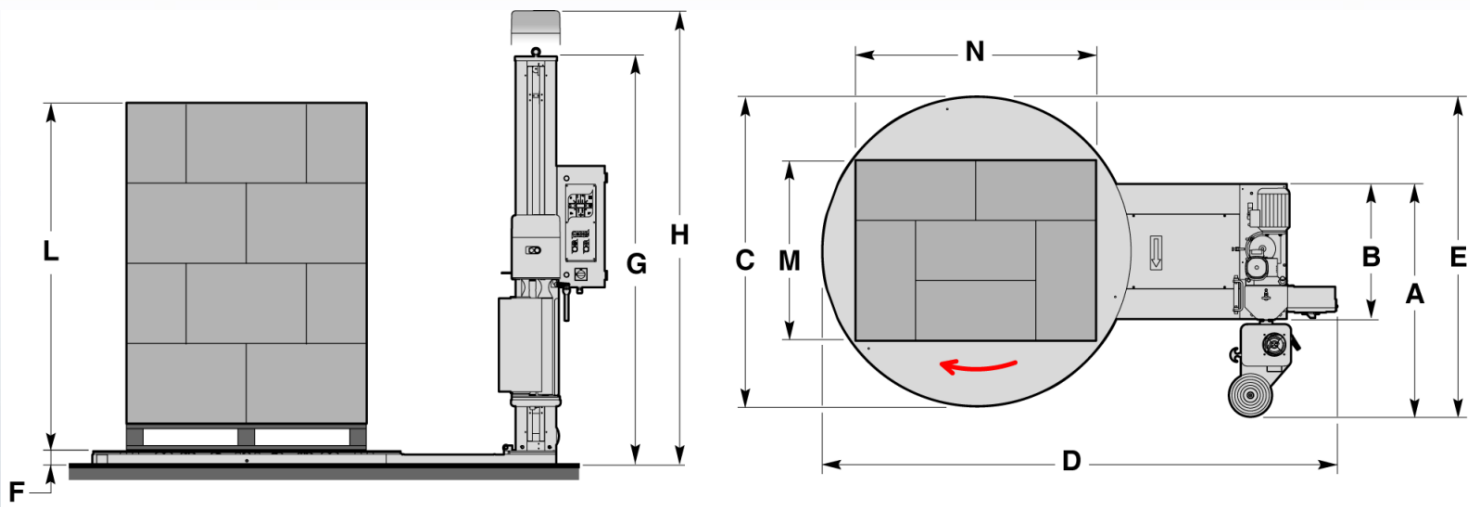
Der **ROTARION SMART** ist das weiterentwickelte Modell eines Drehteller-Stretchwicklers im Seevetec-Portfolio. Er verfügt über praktische Extras für die professionelle Palettenumwicklung und ist für formstabile Packgüter bis maximal 2.000kg ausgelegt. Bei einfachster Bedienung lassen sich Paletten von max. 1.200 x 1.200 mm und einer maximalen Höhe von 2.200 mm einstretchen. Der **ROTARION SMART** hat eine mechanische Folienbremse zur Einstellung der Folienspannung und einen Drehteller-Durchmesser von 1.650 mm. Er ist mit geschlossenem Drehteller zum Aufbau auf das Fundament zwecks Beschickung durch Gabelstapler oder mit Einbaurahmen in das Fundament zur Beschickung durch Hubwagen lieferbar. Zusätzlich besitzt er über vorprogrammierte Wickelprogramme und einen Selbstlern-Zyklus. Anschluss an 230V/50 Hz Netzspannung erforderlich.

Technische Daten

- | | |
|--------------------------|----------------------------|
| • Stretchhöhe | 2.200mm |
| • Packgüter | max. 1.200 x 1.200 mm |
| • Stromversorgung | 230V/50 Hz |
| • Drehteller-Durchmesser | 1.650 mm |
| • max. Belastung | 2.000 kg |
| • Leistung | ca. 20 Paletten pro Stunde |



Geräteskizzen:



Beschreibung	Maßeinheit	Ø C	L	
Außenabmessungen				
Außenabmessungen				
A	mm	1500 / 1650	2000 / 2500	1280
B	mm	1500 / 1650	2000 / 2500	720
D	mm	1500	2000 / 2500	2510
	mm	1650	2000 / 2500	2750
E	mm	1500	2000 / 2500	1670
	mm	1650	2000 / 2500	1745
F (Standardausführung).	mm	1500	2000 / 2500	75.5
F (Optionsausführung).	mm	1650	2000 / 2500	77.5
G	mm	1500 / 1650	2000	2240
	mm	1500 / 1650	2500	2740
H	mm	1500 / 1650	2000	2460
	mm	1500 / 1650	2500	2960
Ladegutmaße				
L	mm	1500 / 1650	2000	2000
	mm	1500 / 1650	2500	2500
M	mm	1500	2000 / 2500	800
	mm	1650	2000 / 2500	1000
N	mm	1500	2000 / 2500	1200
	mm	1650	2000 / 2500	
Technische Eigenschaften				
Anschlußspannung	Volt			220/240 1Ph
				220/240 3Ph
				380/415 3Ph+N
Stromfrequenz	Hz			50/60